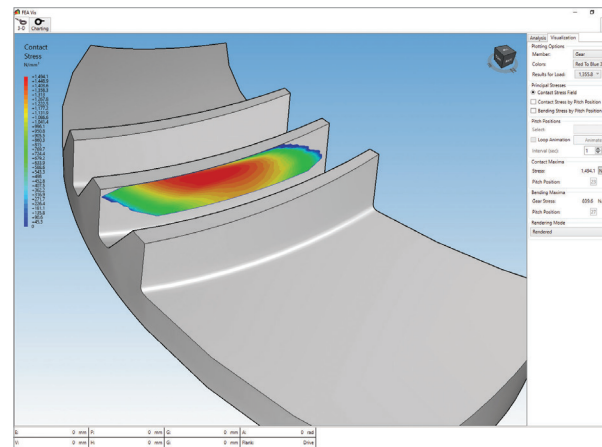
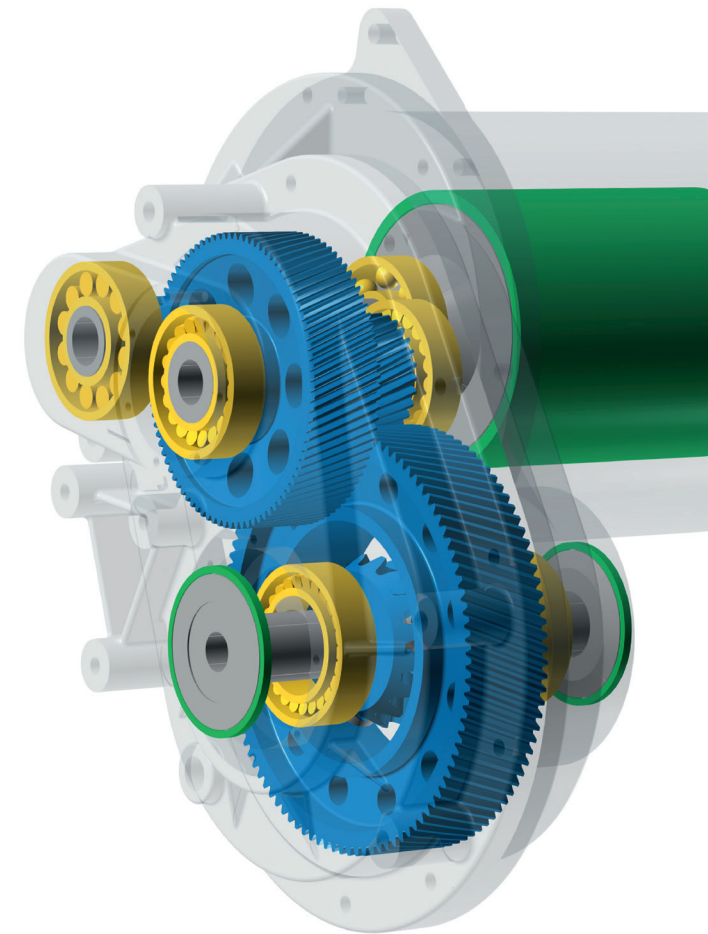


Software de cálculo KISSsoft® –
Su primera elección para un dimensionado de engranajes profesional

- Para ruedas cilíndricas y juegos planetarios, cremalleras, ruedas cónicas e hipoides, ruedas beveloides y coronas de sinfín, ruedas frontales, ruedas no circulares, ruedas helicoidales y ruedas dentadas asimétricas.
- Sistemas de árboles-rodamientos, cálculo de la distribución de la carga y la tensión en rodamientos, vibraciones en sistemas de árboles.
- Modelado y análisis de sistemas considerando la cinemática, espectros de carga, cajas y condiciones espaciales.
- Lenguaje de script para controlar cálculos rutinarios, interfaz COM.
- Interfaces para aplicaciones CAD, FEM, CAE y MBS.
- Exportación de datos de ruedas dentadas en formato 2D, 3D, texto, x/y y GDE.



Interfaces para software GEMS® y GAMA™.



KISSsoft es un software CAE de diseño modular para el dimensionado, la optimización y el análisis de elementos de máquinas según normas internacionales y métodos y fórmulas de la ingeniería técnica reconocidos.

Con KISSsoft se realizan cálculos de resistencia, vida útil, fiabilidad y distribución de la carga con rapidez y precisión. Para ello, se facilita documentación detallada con gráficos y modelos.

En el proceso de optimización se utilizan parámetros para la masa del componente, vibración, densidad de potencia, grado de eficiencia, etc. y con ello hace que KISSsoft resulte una herramienta ideal para todos los conceptos de engranajes y transmisiones.

Conózcenos:



kisssoft.com



LinkedIn

