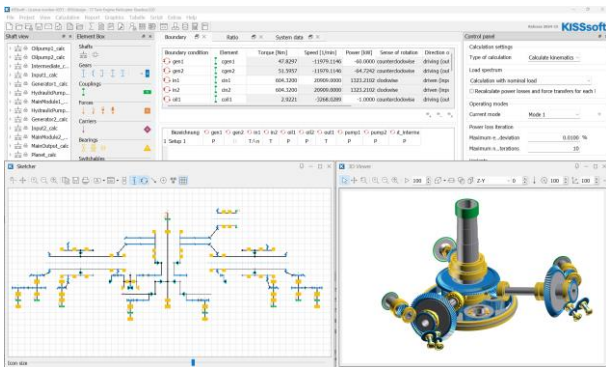


KISSsoft System Module 2024–Selección de funcionalidades

Fácil de usar

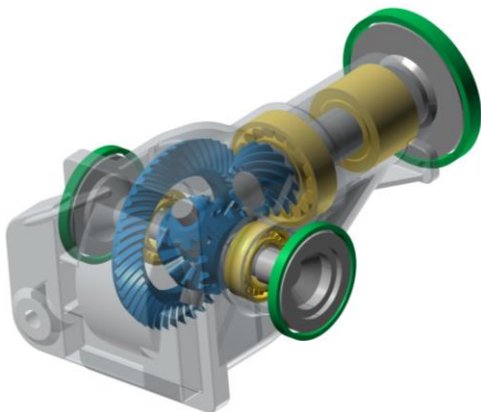
- Look and feel de KISSsoft
- Representación en varias ventanas



En KISSsoft System Module, las ventanas y pestañas pueden disponerse en varias pantallas, lo que acelera el flujo de trabajo y permite una buena visión de conjunto de todo el sistema al optimizar componentes individuales.

Visualizador 3D

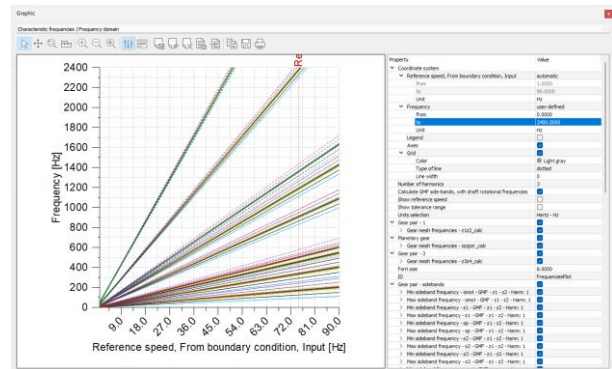
- Generación automática del modelo de transmisión a partir de propiedades de componentes
- Comprobación de colisiones con datos CAD importado



Cualquiera que sea la topología definida en el Sketcher o en la estructura de árbol del modelo y los detalles de los engranajes y árboles diseñados, el visualizador 3D permite comprobar rápidamente la disposición y el aprovechamiento del espacio de diseño.

Frecuencias de excitación

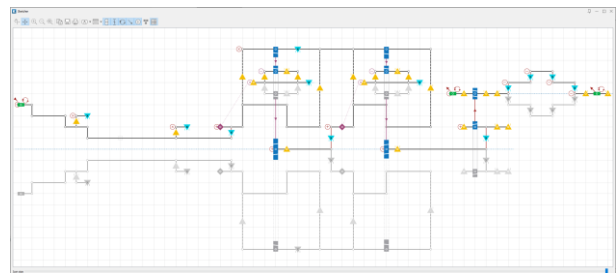
- Frecuencias de engrane y de montaje
- Frecuencias fundamentales y de paso en rodamientos



El conocimiento de las frecuencias de engranajes y cojinetes contribuye a detectar defectos para evitar fallos o planificar trabajos de mantenimiento. Las frecuencias se calculan en un margen de velocidad, considerando armónicos y bandas laterales.

Definición de topologías

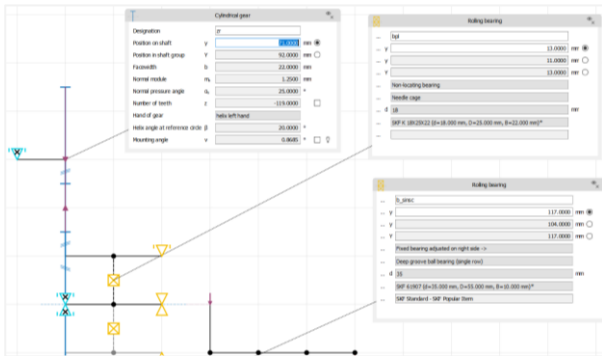
- Representación esquemática en el Sketcher
- Modelización con ratón y teclado



El Sketcher permite definir la topología de una transmisión o de un tren de potencia como si se utilizara lápiz y papel. El sistema se dibuja sobre una cuadrícula utilizando el ratón y el teclado.

Anotaciones

- Propiedades clave de componentes
- Denominación de componentes



Las anotaciones ofrecen una rápida visión general de datos clave de los componentes como el número de dientes, el módulo, la longitud total del árbol o la denominación de un rodamiento. Esto simplifica la comunicación durante la revisión o al explicar un diseño.

Datos en formato de tabla

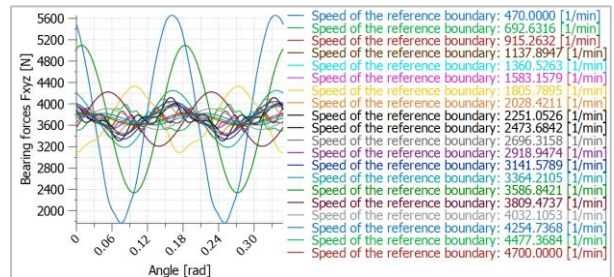
- Lista de propiedades de los componentes
- A nivel de subsistema o sistema

		h1	h2	h3	chp	h7
Classification		ISO 5201	ISO 5201	ISO 5201	ISO 5201	ISO 5201
Type		Deep groove ball bearing (single row)	Deep groove ball bearing (single row)	Tapered roller bearing (single row)	Needle roller bearing (single row)	Tapered roller bearing (single row)
Number		SF 210	SF 612	SF 320 X	SF X 20X324	PAG KM511946-3M11310
Driver diameter	d	50.0000	60.0000	50.0000	25.0000	65.0000
External diameter	D	50.0000	55.0000	80.0000	33.0000	130.0000
Width	B	30.0000	38.0000	30.0000	24.0000	28.0000
Normal contact angle	α_n	0.0000	0.0000	15.9454	0.0000	15.0271
Basic dynamic load rating	C	39100.0000	30700.0000	75100.0000	31000.0000	119000.0000
Basic static load rating	C ₀	34500.0000	23200.0000	88000.0000	47500.0000	167000.0000
Fatigue load limit	C _L	1400.0000	980.0000	9630.0000	5850.0000	21100.0000
Normal clearance		ISO 5753-1:2009 C0	ISO 5753-1:2009 C0	Own input	Own input	Own input
Normal axial clearance	F _{ax}	0.0145	0.0180	0.0000	0.0000	0.0000
Tolerance class					ISO 3030:2012 Needle cage	
Shaft tolerance		min				0
HUB tolerance		min				0
Driver ring temperature	T _r	min	min	min	min	70.0000

Los datos clave por cada tipo de componente se han agrupado en tablas. Las tablas ofrecen información sobre la asignación de un componente, p. ej. sobre qué árbol va montado un rodamiento.

Análisis de vibraciones forzadas

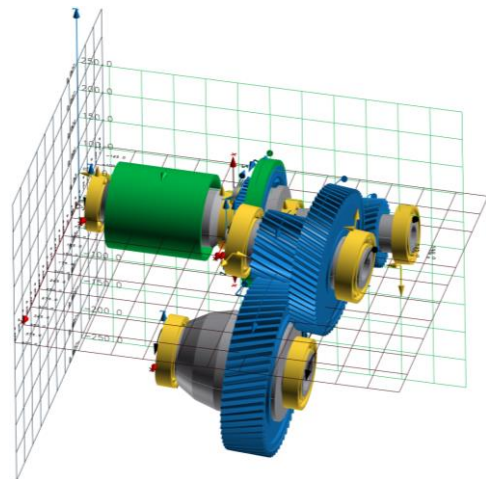
- Excitaciones de engranes, etc.
- Fuerzas en cojinetes resultantes a lo largo del tiempo



El análisis de vibraciones forzadas considera la excitación debido al error de transmisión en todos los engranes, desequilibrios de árboles y ondulaciones del momento torsor. Los ruidos de caja pueden calcularse mediante fuerzas de cojinete en función del tiempo.

Deformación del sistema

- Visualización 3D de componentes deformados
- Evaluación del desplazamiento en el engrane



Se visualiza la deformación del sistema. Esto permite comprender los factores clave que provocan desplazamientos en la transmisión, por ejemplo, la flexión de árboles, cojinetes, cuerpos de la rueda o carcasas.

Bajo demanda se ofrece una versión de prueba a través de nuestro sitio web: www.kisssoft.com/trial