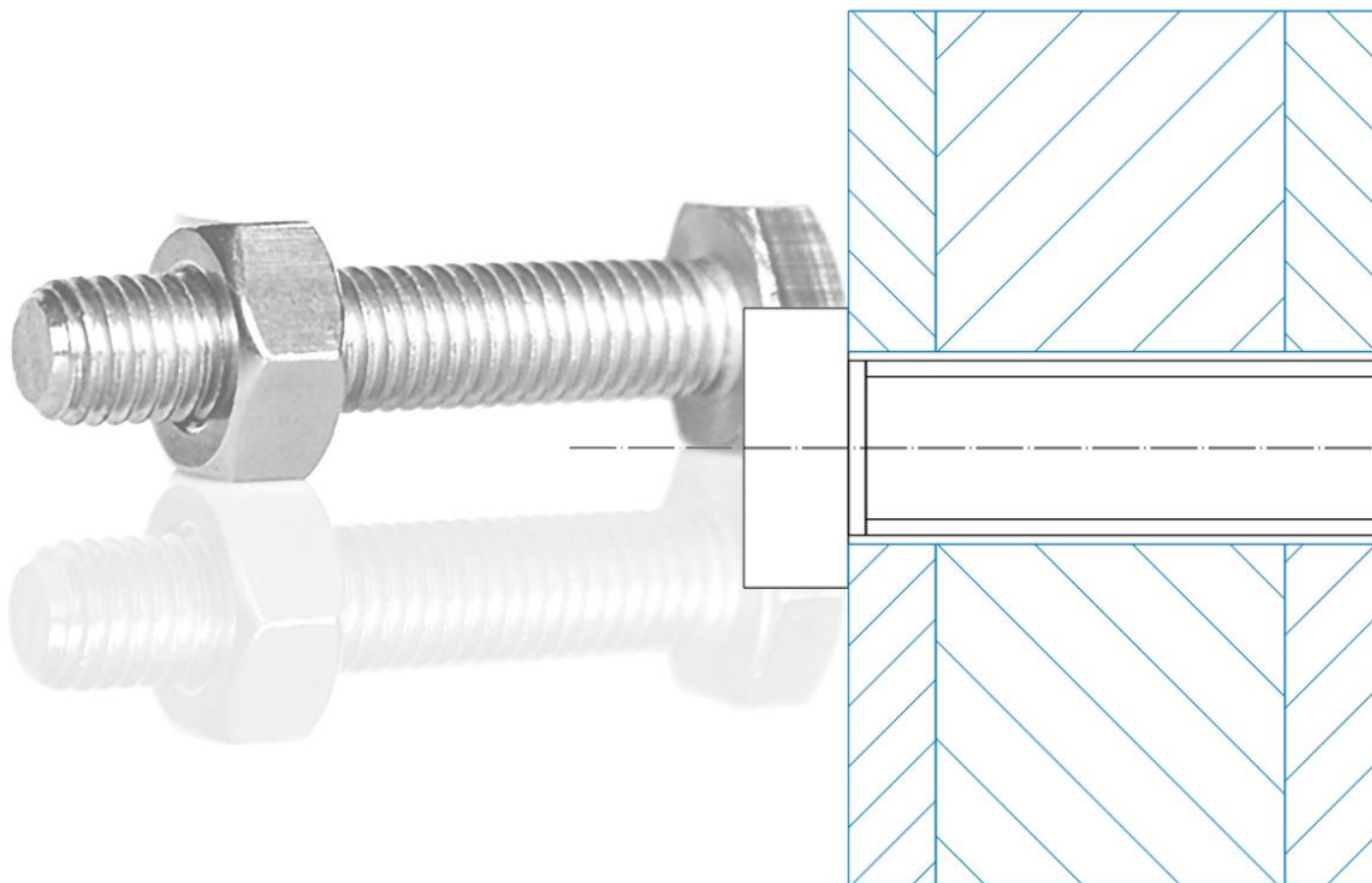


Special Training

Schraubenberechnung nach VDI 2230

2 Online Sessions



Schraubenberechnung

Im Vordergrund der eintägigen Schulung steht die Anwendung von KISSsoft® für die Schraubenberechnung nach der VDI Richtlinie 2230. Diese Richtlinie stellt in der Praxis eine häufig angewandte Nachweismethode für verschiedene Kriterien wie statische und dynamische Festigkeit oder Gleiten dar.

In der Schulung wird die Theorie zur VDI 2230 (hauptsächlich Blatt 1, teilweise Blatt 2) vermittelt, um die notwendigen Begriffe und Zusammenhänge verstehen zu können. KISSsoft seitig werden die verschiedenen Verbindungskonfigurationen wie Einzelschraube unter Längs- und Querkraft oder Flanschverbindungen betrachtet. Es werden die Datenbanken und Möglichkeiten zu eigenen Einträgen aufgezeigt. Anhand von Übungen wird der Berechnungsablauf vertieft.

Die Schulung eignet sich sowohl für KISSsoft Einsteiger als auch Fortgeschrittene. Es werden keine KISSsoft Kenntnisse vorausgesetzt. Für das selbstständige Bearbeiten der Übungen müssen zwischen den Sessions ca. 2h eingeplant werden.

Allgemeiner Programmrahmen

- Allgemeine Einstellungen
- Pflege der Technologiedatenbank (Werkstoffe, Schraubengeometrie, etc.)
- Einstellungen und Anpassungen für Protokolle

Theorie Schraubenberechnung

- VDI 2230 (Blatt 1, teilweise Blatt 2)

Schraubenberechnung mit KISSsoft

- Schraubenverbindung mit Drehmoment und Kräften
- Schraubenverbindung unter Längs- und Querkraft
- Mehrschraubenverbindung mit beliebiger Schraubenposition, Blatt 2
- Schraubenberechnung basierend auf FE Resultaten

