

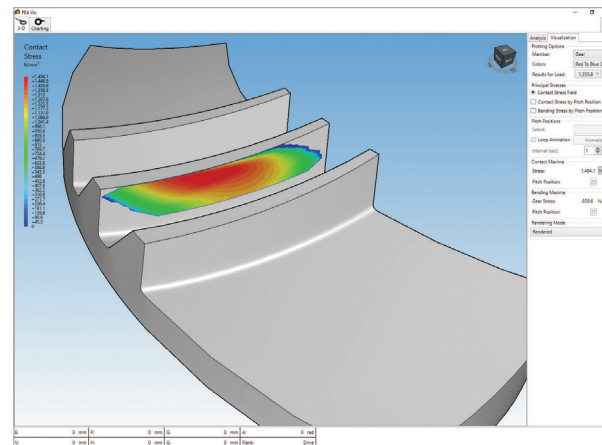
世界で最もユーザー数の多い 歯車設計ソフトウェアKISSsoft®

- ・シリンダリカル、プラネタリー、ラック、ベベル、ハイポイド、ベベロイド、ウォーム、フェース、非円形、交差軸、非対称に対応
- ・シャフト・ベアリングの荷重応力分布、剛性。寿命、振動など
- ・ギヤボックスのモデリング、システム解析、ケーシング解析
- ・高速かつ高効率に繰り返し解析を実行するためのスクリプト言語プログラミング
- ・CAD、FEM、CAE、MBSなど汎用ソフトウェアとのインターフェース
- ・2D、3D、テキスト、XY座標、GDEなど汎用ファイル形式での歯形データ出力

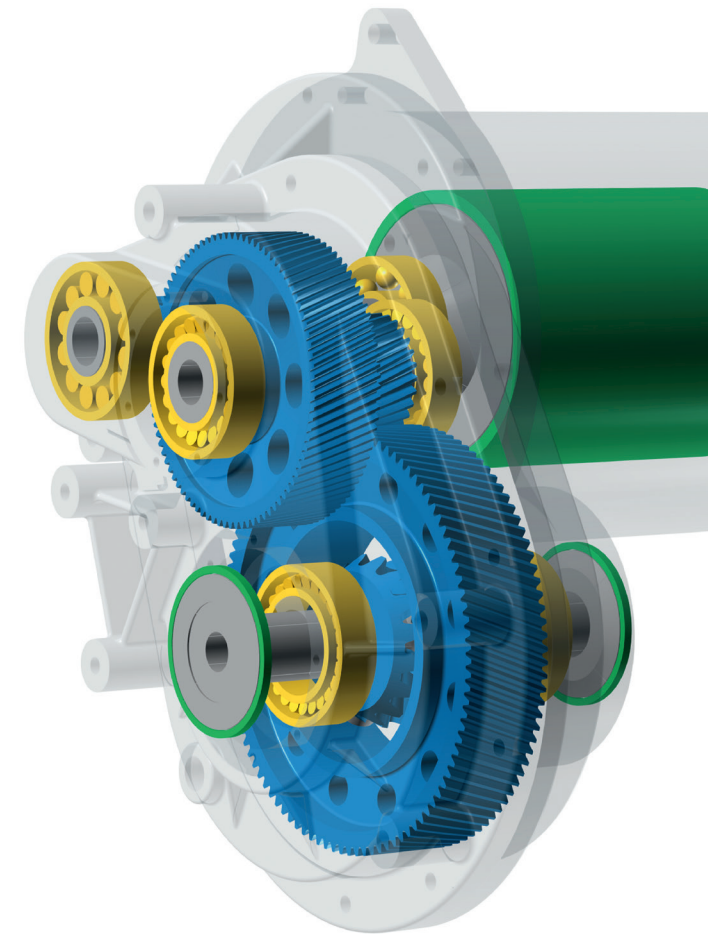


GEMS

Gleason Engineering and Manufacturing System



GEMS®とGAMA™ソフトとのインターフェース



KISSsoftは、最新の国際規格に対応し、また、広く認められた工学的、数学的手法に基づき、歯車機械を構成する様々な要素部品の設計最適化を支援する計算プログラムです。

KISSsoftは強度、寿命、歯当たり、信頼性、荷重分布などの計算から詳細な解析レポートやグラフィック生成まですばやく正確に実行します。

また、優れたサイジング機能により、数千・数万通りの設計案を任意の評価パラメータで即時にフィルタリングし、最短アプローチで設計最適化をサポートします。

詳しくはこちら：



kisssoft.com



LinkedIn

