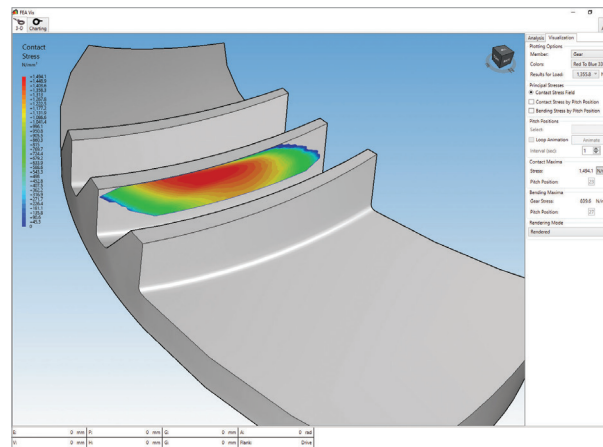
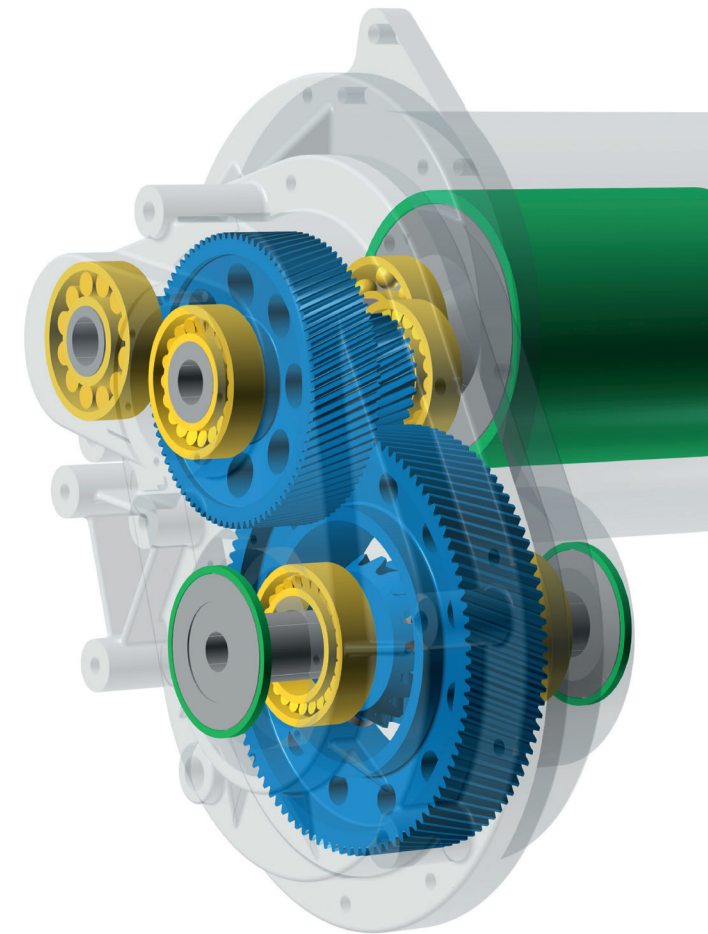


KISSsoft® 计算软件
专业齿轮传动设计的首选

- 用于圆柱齿轮和行星齿轮组、齿条、锥齿轮和准双曲面齿轮、变厚齿轮和蜗轮、端面齿轮、非圆齿轮、螺旋齿轮和不对称齿轮。
- 轴-轴承系统、轴承载荷和应力分布计算、轴系统振动。
- 考虑运动学、载荷谱、壳体和空间条件的系统建模和分析。
- 用于控制例程计算、COM 接口的脚本语言。
- CAD、FEM、CAE 和 MBS 应用的接口。
- 导出 2D、3D、文本、x/y 和 GDE 格式的齿轮数据。



软件
GEMS® 和 GAMA™ 的接口。



KISSsoft 是一款模块化结构的 CAE 软件，用于根据国际标准和公认的工程技术方法和公式设计、优化和分析机械零件。

KISSsoft 可快速准确地进行强度、使用寿命、可靠性和载荷分布计算。为此将输出包含图形和模型的详细记录。

优化过程使用部件质量、振动、功率密度、效率等参数的特征值，从而使 KISSsoft 成为所有传动设计理念的理想工具。

请访问以下网站，了解我们：



kisssoft.com



LinkedIn

